

# Istruzioni per l'uso


**KitchenAid**



<b>Consigli per la salvaguardia dell'ambiente</b>	<b>4</b>
<b>Istruzioni importanti per la sicurezza</b>	<b>5</b>
<b>Prima di usare il cassetto riscaldante</b>	<b>6</b>
<b>Incasso dell'apparecchio</b>	<b>6</b>
<b>Collegamento elettrico</b>	<b>9</b>
<b>Manutenzione e pulizia</b>	<b>10</b>
<b>Guida ricerca guasti</b>	<b>11</b>
<b>Servizio assistenza</b>	<b>11</b>

## Consigli per la salvaguardia dell'ambiente

### Smaltimento imballaggio

- Il materiale di imballaggio è riciclabile al 100% ed è contrassegnato dal simbolo del riciclaggio .
- Le diverse parti dell'imballaggio non devono quindi essere disperse nell'ambiente, ma smaltite in conformità alle norme stabilite dalle autorità locali.




### Smaltimento dei vecchi elettrodomestici

- Questo apparecchio è contrassegnato in conformità alla Direttiva Europea 2012/19/UE, Waste Electrical and Electronic Equipment (WEEE).

Assicurandosi che questo prodotto sia smaltito in modo corretto, l'utente contribuisce a prevenire le potenziali conseguenze negative per l'ambiente e la salute.



Il simbolo  sul prodotto, o sulla documentazione di accompagnamento, indica che questo prodotto non deve essere trattato come rifiuto domestico, ma deve essere consegnato presso l'ideale punto di raccolta per il riciclaggio di apparecchiature elettriche ed elettroniche. Per ulteriori informazioni sul trattamento, recupero e riciclaggio di questo prodotto, contattare l'ideale ufficio locale, il servizio di raccolta dei rifiuti domestici o il negozio presso il quale il prodotto è stato acquistato.

## Istruzioni importanti per la sicurezza

### LA SICUREZZA VOSTRA E DEGLI ALTRI È MOLTO IMPORTANTE.

Il presente manuale e l'apparecchio stesso sono corredati da importanti messaggi relativi alla sicurezza, da leggere ed osservare sempre.



Questo è il simbolo di allerta, relativo alla sicurezza, il quale avverte dei potenziali rischi per l'utilizzatore e per gli altri.

Tutti i messaggi relativi alla sicurezza saranno preceduti dal simbolo di allerta e dai seguenti termini:



#### **PERICOLO:**

**indica una situazione pericolosa che, se non evitata, provoca lesioni gravi.**



#### **AVVERTENZA:**

**indica una situazione pericolosa che, se non evitata, potrebbe provocare lesioni gravi.**

Tutti i messaggi relativi alla sicurezza specificano il potenziale pericolo/avvertenza a cui si riferiscono ed indicano come ridurre il rischio di lesioni, danni e scosse elettriche conseguenti ad un non corretto uso dell'apparecchio. Attenersi scrupolosamente alle seguenti istruzioni:



#### **AVVERTENZA:**

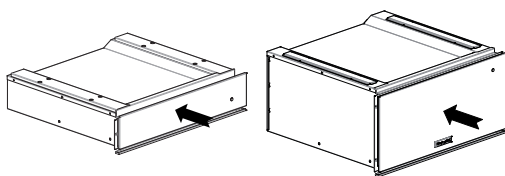
- Il cassetto riscaldante non deve essere utilizzato da bambini o da persone con ridotte capacità senza supervisione.
- Controllare che i bambini non giochino con l'apparecchio, potrebbero inavvertitamente premere il pulsante d'accensione, attivando così il cassetto scalda stoviglie: pericolo di scottature.
- Le parti accessibili del cassetto riscaldante possono diventare calde durante l'utilizzo, si raccomanda di tenere lontano i bambini dall'apparecchio.
- Non si devono usare materiali o sostanze abrasive per la pulizia dei VETRI per evitare il loro danneggiamento.
- Il cassetto riscaldante è destinato esclusivamente ad uso domestico per riscaldare stoviglie. Non sono consentiti altri usi. Il Fabbricante declina ogni responsabilità per utilizzi differenti da quelli specificati o per errate impostazioni dei comandi.
- Eventuali riparazioni o interventi devono essere eseguiti esclusivamente da un Tecnico qualificato.
- Assicurarsi che l'apparecchio sia ben fissato al mobile con le apposite viti a corredo.
- Evitare l'esposizione del cassetto riscaldante agli agenti atmosferici.
- Non appoggiarsi né sedersi sul cassetto aperto, altrimenti il carrello telescopico viene danneggiato.
- La portata max. del cassetto è di 25Kg.
- Non ricoprire il fondo del cassetto riscaldante con fogli di alluminio o altri materiali.
- Non versare acqua direttamente nel cassetto riscaldante.
- Evitare di trascinare stoviglie nel cassetto riscaldante per non graffiare il fondo.
- Nel caso in cui la superficie in vetro temperato si rompesse o si crepasse a causa di un urto violento (oggetti che cadono ecc.), evitare l'utilizzo del prodotto e contattare immediatamente il Servizio Assistenza Tecnica.
- La condensa residua potrebbe danneggiare, nel tempo, il cassetto riscaldante ed i mobili circostanti. Consigliamo di:
  - asciugare le parti umide quando il cassetto riscaldante è freddo.
- Evitare di toccare il cassetto riscaldante con parti del corpo umide e di utilizzarlo a piedi nudi.
- Non tirare il cavo di alimentazione per scollegarlo dalla rete di alimentazione.
- Tenere i bambini lontano dal prodotto e dai materiali d'imballo, per evitare che interagiscano con loro, se non adeguatamente supervisionati.
- Accertarsi che i cavi elettrici di altri apparecchi utilizzati vicino al cassetto riscaldante non vadano a toccare le parti calde.
- Non conservare oggetti in plastica oppure oggetti infiammabili nel cassetto riscaldante. Quando si mette in funzione l'apparecchio questi oggetti possono fondersi oppure incendiarsi.
- Per estrarre le stoviglie calde utilizzare gli appositi guanti da cucina.
- Non inserire per nessun motivo oggetti (es. cacciaviti, oggetti a punta, carte, ecc.) attraverso le fessure della griglia di protezione della resistenza e della ventola.
- Questo apparecchio non deve essere utilizzato da utenti (bambini inclusi) con capacità motorie, sensoriali e mentali ridotte, né da utenti inesperti, a meno che non siano stati adeguatamente istruiti al riguardo da parte di una persona responsabile della loro sicurezza.

## Prima di usare il cassetto riscaldante

**Per aprire e chiudere il cassetto spingere al centro del pannello come indicato in figura.**

Al primo impiego pulire l'apparecchio come segue:

- pulire la superficie con un panno umido e infine asciugarla.
- Preriscaldare il cassetto vuoto per almeno due ore: ruotare la manopola della temperatura fino alla posizione massima o selezionare la temperatura massima, allo scopo di eliminare eventuali residui di grassi, olio o resine di fabbricazione che possono causare sgradevoli odori durante il riscaldamento delle stoviglie. Arieggiare il locale.
- Compiute queste operazioni, l'apparecchio è pronto per il primo utilizzo.
- Prima dell'utilizzo, rimuovere:
  - adesivi situati sulla parte frontale e sulla porta del cassetto riscaldante, ad eccezione della targhetta matricola;
  - tutte le protezioni di cartone o pellicola di plastica da tutte le parti estetiche e non, all'esterno e all'interno dell'apparecchio;
  - eventuali etichette adesive dagli accessori quando presenti.



## Incasso dell'apparecchio (secondo il modello)

**Indicazioni di sicurezza per il montaggio del cassetto**

**IMPORTANTE: il cassetto (vale per entrambi i modelli) deve essere subito fissato al mobile, seguendo le istruzioni che seguono. Non si può procedere con l'installazione dell'elettrodomestico previsto in accoppiamento, prima di aver fissato il cassetto al mobile.**

**L'incasso e il montaggio di questo apparecchio possono essere effettuati solo da personale qualificato che ne garantisca le premesse per un impiego sicuro.**

**Eseguire il fissaggio del cassetto come da figura (secondo il modello)**

Prima di collegare l'apparecchio alla rete elettrica confrontare i dati indicati sulla targhetta dati con quelli della rete elettrica, altrimenti l'apparecchio potrebbe danneggiarsi.

Accertarsi che il collegamento alla rete elettrica sia facilmente accessibile anche dopo che l'apparecchio è stato incassato.

Lo scaldastoviglie può essere incassato esclusivamente in combinazione con altri apparecchi aventi un peso massimo di 60 Kg e provvisti di adeguata ventilazione di raffreddamento.

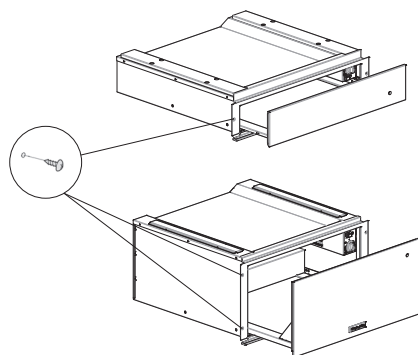
Per il montaggio dell'apparecchio che può essere combinato con lo scaldastoviglie, attenersi alle informazioni riportate nel relativo libretto d'uso e montaggio.

**Importante:** sopra il cassetto scaldastoviglie può essere installata la macchina per il caffè o il forno combinato a microonde, dimensionati come da figura a pagina seguente, aventi lo stesso marchio.

Per l'installazione seguire attentamente le istruzioni presenti nei libretti istruzioni a corredo sia della macchina per il caffè che del forno combinato a microonde.

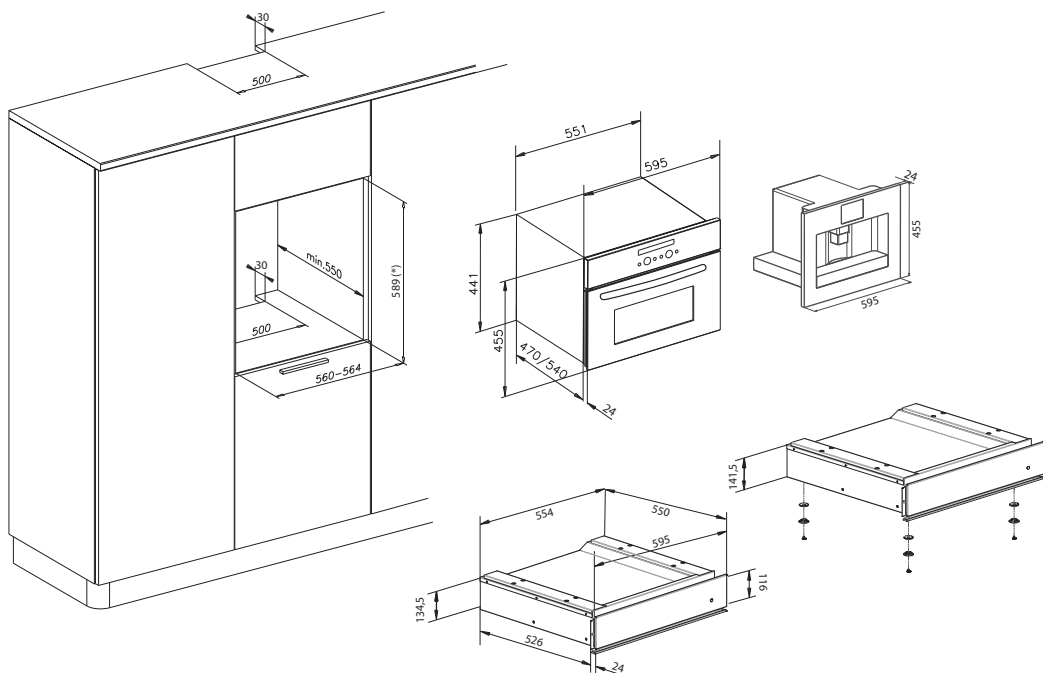
### Misure dell'incasso

Le dimensioni della nicchia si ottengono dalla misura dello scaldastoviglie più la misura dell'apparecchio a esso combinato. Tutte le misure sono indicate in millimetri.

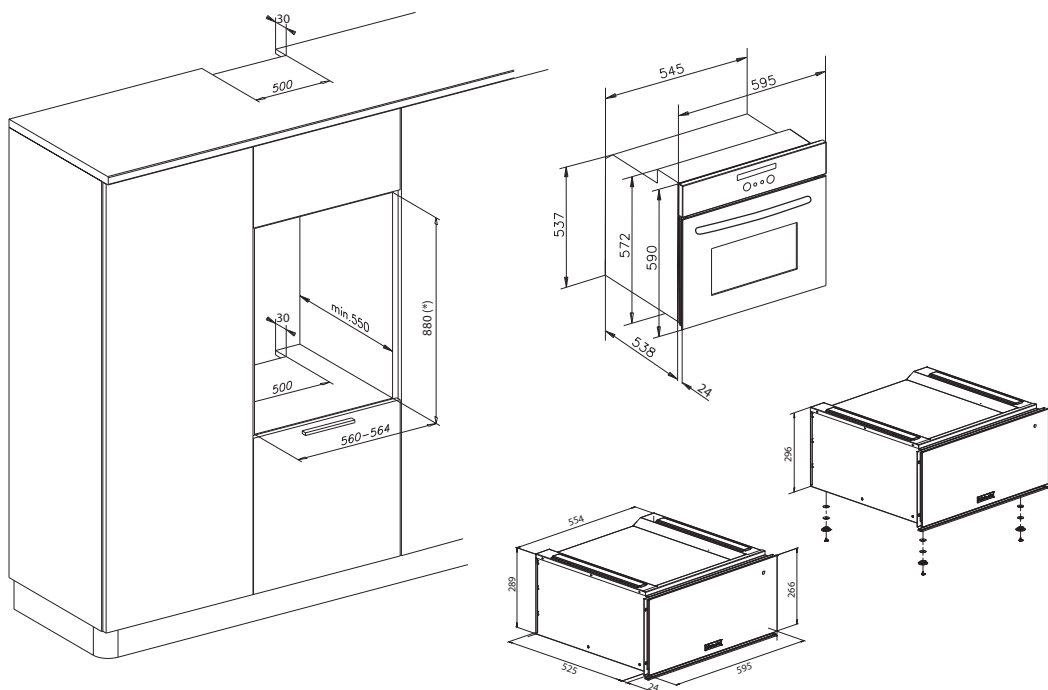


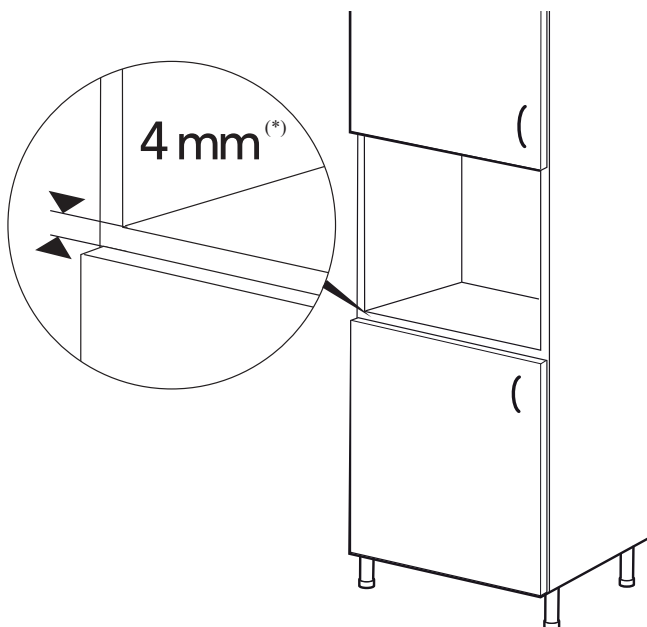
## Incasso dell'apparecchio (secondo il modello)

Altezza 140 mm

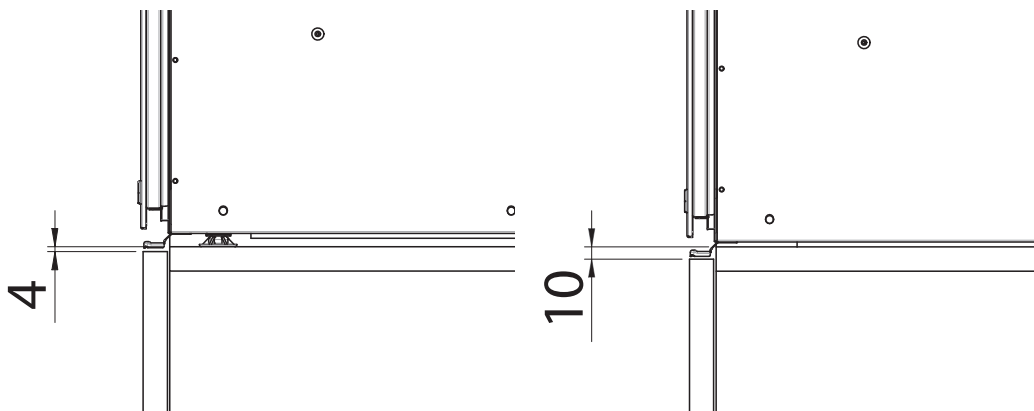


Altezza 290 mm





(\*) Nel caso il mobile abbia un antina distante 4mm dal piano di appoggio, aggiungere i piedini con le rispettive rondelle da 1mm nella parte inferiore , dati in dotazione nell'imballo.





## Collegamento elettrico

**Rivolgersi a un tecnico qualificato per effettuare l'allacciamento elettrico dell'apparecchio.**

### **⚠ AVVERTENZA:**

prima di collegare il cassetto scaldastoviglie alla rete domestica per verificare il suo funzionamento, controllare sempre che il cavo alimentazione del cassetto sia montato correttamente e NON venga schiacciato o intrappolato sotto o dietro sia del cassetto che dell'eventuale apparecchio previsto in accoppiamento.

### **⚠ AVVERTENZA:**

la sostituzione del cavo alimentazione deve essere fatta con un cavo avente le stesse caratteristiche di quello fornito dal Costruttore (tipo H05RR-F, 3x0,75 mm<sup>2</sup> o superiori) e deve essere effettuato dal Servizio Assistenza o da un Tecnico qualificato.

Prima di collegare l'apparecchio alla rete elettrica assicurarsi che i dati tecnici indicati nella targhetta corrispondano a quelli della rete elettrica.

In caso di dubbi, rivolgersi ad un tecnico qualificato.

Rivolgersi a un tecnico qualificato che sia a conoscenza delle normative locali e delle normative supplementari emanate dall'azienda elettrica di zona e che il lavoro venga svolto nel rispetto delle stesse.

**Importante:** verificare che l'apparecchio venga collegato a un regolamentare conduttore di messa a terra per garantire la sicurezza elettrica. Se necessario far controllare l'impianto da un tecnico specializzato. Il produttore declina ogni responsabilità nel caso di eventuali danni a cose o persone derivanti da mancanza o interruzione del conduttore di messa a terra.

### **⚠ AVVERTENZA:**

**il collegamento a terra è obbligatorio a norma di legge.**

L'apparecchio è costruito per essere utilizzato solo dopo averlo incassato correttamente.

Non aprire mai l'involucro dell'apparecchio. Se si viene a contatto con cavi che conducono tensione o se si modifica la struttura elettrica e meccanica dell'apparecchio è possibile che si verifichi un malfunzionamento dell'apparecchio quando è in funzione.

Se i lavori di installazione, manutenzione o riparazione non sono correttamente eseguiti, si possono verificare dei pericoli per l'utente.

Il produttore declina ogni responsabilità per questo tipo di danni a cose o persone.

Durante il periodo di garanzia le riparazioni possono essere eseguite esclusivamente dall'assistenza tecnica autorizzata, altrimenti si perde il diritto di garanzia.

I lavori di installazione, riparazione e pulizia vanno eseguiti solo dopo essersi assicurati che l'apparecchio sia stato scollegato dalla rete elettrica.

L'apparecchio è scollegato dalla rete elettrica nei seguenti casi:

- agendo sull'interruttore onnipolare dell'impianto elettrico principale.
- agendo sull'interruttore di sicurezza dell'impianto elettrico principale.

Per il collegamento alla rete elettrica, deve essere disposto da parte dell'installatore un dispositivo di separazione per ogni polo.

Valgono come dispositivi di separazione gli interruttori con un'apertura di contatto di almeno 3 mm.

I dati necessari per il collegamento si rilevano dalla targhetta dati. Queste indicazioni devono corrispondere a quelle della rete elettrica.

**Il produttore declina ogni responsabilità nel caso di eventuali danni a cose o persone derivanti da una non corretta installazione, da un uso improprio, erroneo dell'apparecchio.**

**Il produttore non risponde inoltre dei danni (es. scossa elettrica) causati dalla mancanza o dall'interruzione della conduttura di messa a terra.**

I cavi utilizzabili con questo tipo di apparecchio sono i seguenti:

TIPI E DIAMETRO MINIMO DEI CAVI	
	SASO
H05RR-F 3x0,75 mm <sup>2</sup>	H05RR-F 3x1,5 mm <sup>2</sup>
H05VV-F 3x0,75 mm <sup>2</sup>	H05VV-F 3x1,5 mm <sup>2</sup>
H05RN-F 3x0,75 mm <sup>2</sup>	H05RN-F 3x1,5 mm <sup>2</sup>
H05V2V2-F 3x0,75 mm <sup>2</sup>	H05V2V2-F 3x1,5 mm <sup>2</sup>

## Manutenzione e pulizia

### **AVVERTENZA:**

evitare assolutamente l'uso di pulitrici a getto di vapore.

**Importante:** non usare detersivi contenenti soda, acidi o cloruri, detersivi abrasivi (in polvere o in crema), spugne abrasive (per es. pagliette) oppure spugne che contengono residui di detersivi abrasivi, detersivi che sciolgono il calcare, detersivi per lavastoviglie, spray per il forno.

#### **Esterno del cassetto riscaldante**

- Pulire con un panno umido. Se è molto sporco, aggiungere all'acqua qualche goccia di detersivo per stoviglie. Asciugare con un panno asciutto.
- Non usare detersivi corrosivi o abrasivi, altrimenti si formano zone opache. Se inavvertitamente uno di questi prodotti dovesse venire a contatto con il cassetto riscaldante, pulirlo subito con un panno umido.
- Lievi differenze di colore nella parte anteriore dell'apparecchio sono dovute all'uso di materiali diversi, come vetro, plastica e metallo.

#### **Base del cassetto in vetro temperato**

Consigliamo di pulire il fondo del cassetto dopo ogni utilizzo, avendo l'accortezza di lasciarlo raffreddare. In questo modo lo sporco non si accumula e la pulizia risulta più facile.

- Utilizzare un panno pulito, carta assorbente da cucina e detersivo per lavaggio a mano delle stoviglie, oppure prodotti specifici per la pulizia del piano in vetro temperato.
- Non usare prodotti abrasivi, candeggina, spray per la pulizia del forno né pagliette metalliche.

## Guida ricerca guasti

**Se le stoviglie non sono sufficientemente calde, verificare che:**

- l'apparecchio sia acceso
- sia stata impostata la temperatura giusta
- le aperture di ventilazione per la diffusione del calore non siano state coperte da piatti o fondine di grandi dimensioni
- le stoviglie non siano state riscaldate per un tempo sufficiente.
- l'interruttore principale dell'impianto elettrico non sia disinserito.

## Servizio assistenza

**Prima di contattare il Servizio Assistenza:**

1. Verificare che non sia possibile risolvere da soli il problema sulla base dei punti descritti in "Guida ricerca guasti".
2. Spegner e riaccendere l'apparecchio per accertarsi che l'inconveniente sia stato risolto.

**Per i seguenti problemi rivolgersi comunque a un tecnico qualificato oppure all'assistenza tecnica:**

**Se le stoviglie non si riscaldano, verificare se:**

- il cavo di alimentazione elettrica potrebbe essere disinserito o danneggiato.

**Se le stoviglie diventano troppo calde:**

- il regolatore della temperatura potrebbe essere guasto.

**L'interruttore di accensione/spegnimento non si accende quando l'apparecchio viene acceso:**

- la spia di controllo dell'interruttore è difettosa.

**Se dopo i suddetti controlli l'inconveniente permane, contattare il Servizio Assistenza più vicino. Per una lista dei Centri Assistenza autorizzati, si può chiamare gratuitamente il nostro call centre al numero: 00800-3810-4026.**

Indicare sempre:

- una breve descrizione del guasto;
- il tipo e il modello esatto del cassetto riscaldante;
- il numero Assistenza (è il numero che si trova dopo la parola Service sulla targhetta matricola), posto sul bordo esterno destro della guida cassetto. Il numero Assistenza è anche riportato sul libretto di garanzia;

Fattori differenti influenzano il tempo di riscaldamento, per esempio:

- materiale e spessore delle stoviglie, quantità di carico, disposizione del carico, impostazione della temperatura.
- I tempi ottimali per riscaldare le stoviglie sono soggettivi, si consiglia perciò di effettuare delle prove per definirli in base alle proprie esigenze.

- il vostro indirizzo completo;
- il vostro numero telefonico.

**SERVICE** 0000 000 00000



Qualora si renda necessaria una riparazione, rivolgersi ad un **Centro di Assistenza Tecnica autorizzato** (a garanzia dell'utilizzo di pezzi di ricambio originali e di una corretta riparazione).

**La mancata osservanza di queste istruzioni può compromettere la sicurezza e la qualità del prodotto.**

**DICHIARAZIONE DI CONFORMITÀ**



- Questo cassetto riscaldante è destinato a venire a contatto con prodotti alimentari ed è conforme al Regolamento (CE) n. 1935/2004.
- È stato progettato per essere utilizzato solamente come apparecchio di riscaldamento o mantenimento calore di stoviglie. Ogni altro uso (ad es. riscaldamento di locali) è da considerarsi improprio e conseguentemente pericoloso.
- È stato progettato, costruito e immesso sul mercato in conformità ai:
  - obiettivi di sicurezza della Direttiva "Bassa Tensione" 2006/95/CE (che sostituisce la 73/23/CEE e successivi emendamenti);
  - requisiti di protezione della direttiva "EMC" 2004/108/CE



FOR THE WAY IT'S MADE.

Printed in Italy  
05/15

400010780652

